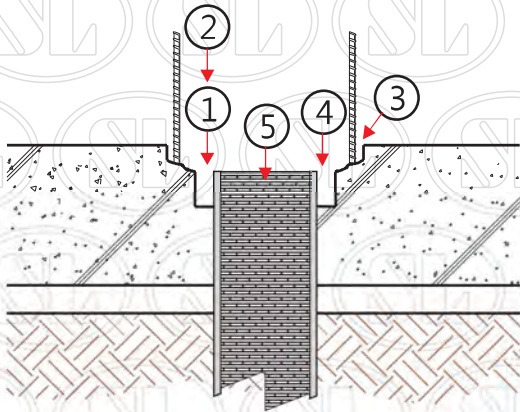
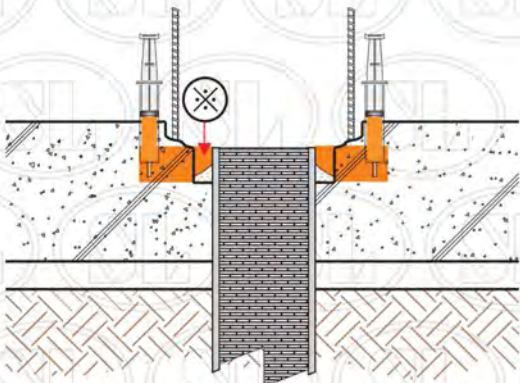


# 中間樁(切除)止漏工程示意圖



前置工作：

1. 筏基坑內積水抽乾。
2. 筏基坑內垃圾及雜物清除。
3. 預留筋旁混凝土敲除。(約5~10cm)
4. 基坑內廢土挖除。
5. 中間樁表面以鋼刷清潔。



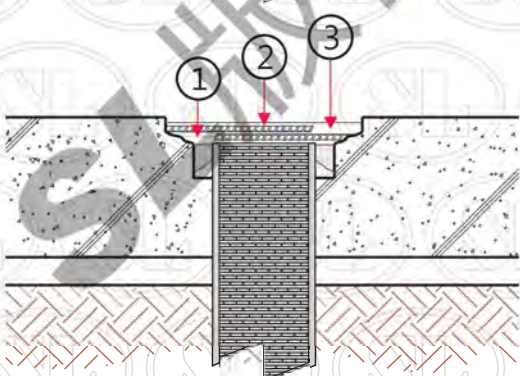
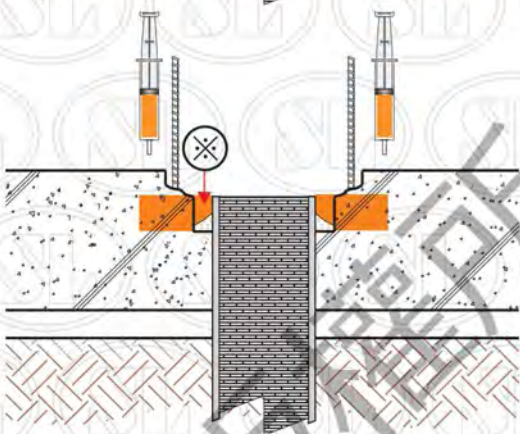
中間樁切除施做

※觀察滲水情形研判施工方式※

※鋪設新鮮水泥※

※選擇施工種類：

- a. 快乾水泥填補
- b. 快乾水泥+皂土條填補
- c. 防水劑+快乾水泥+皂土條填補
- d. 灌漿+快乾水泥填補
- e. 灌漿+快乾水泥+皂土條填補
- f. 灌漿+防水劑+快乾水泥+皂土條填補
- g. 其他



1. 以快乾水泥填塞至中間樁面
2. 鋼筋彎入，搭接綁紮
3. 以水泥：砂：碎石(1:3:6以人工拌合)灌漿  
(完成面預留-1cm高度，提供業主施作地  
坪表面裝飾材搭接用)

說明：

1. 快乾水泥=SL-220水泥速凝止水劑+純水泥
2. 防水劑=SL-210水性滲透型剛性防水劑
3. 灌漿=水泥：砂：碎石(1:3:6以人工拌合)