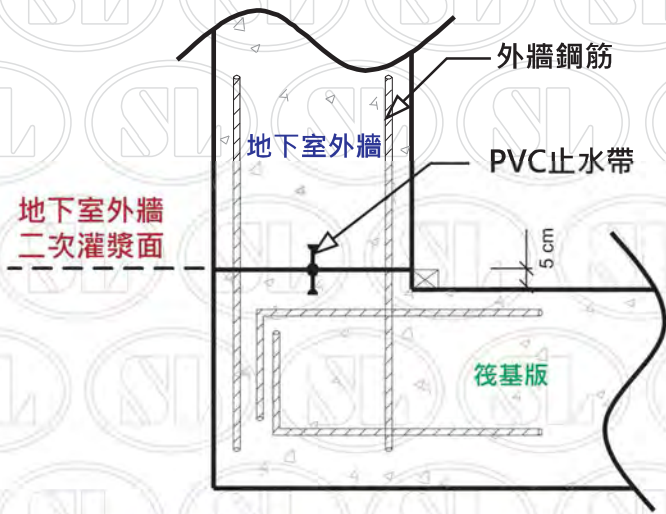
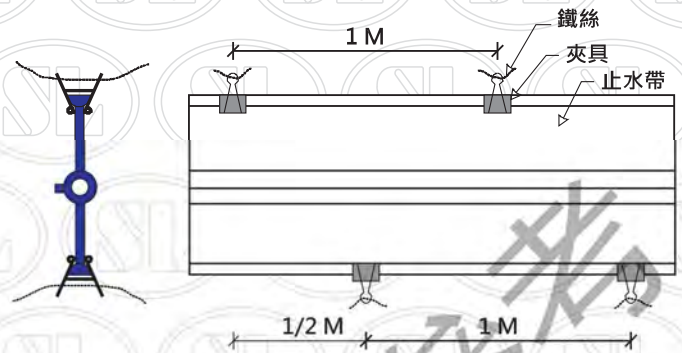


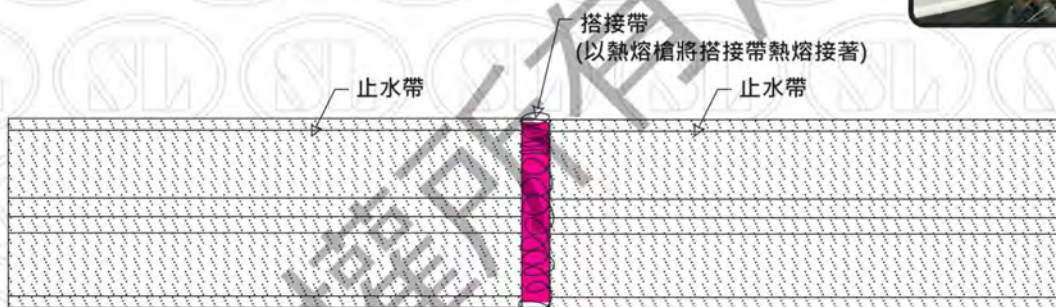
止水帶止水工程示意圖-(1)



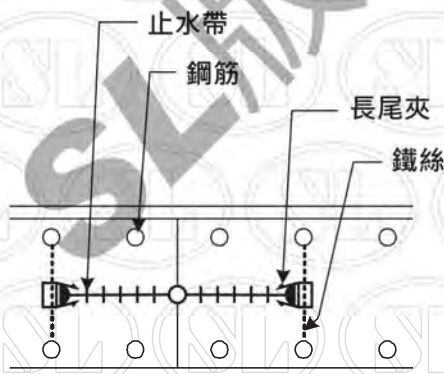
地下室外牆二次灌漿止水帶施工大樣圖



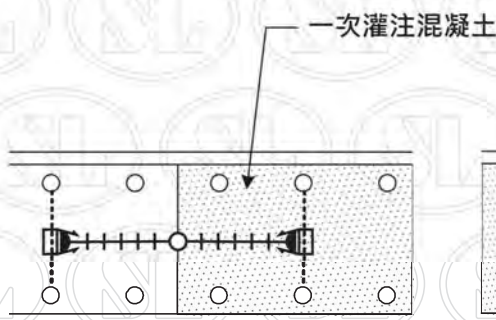
夾具固定大樣圖



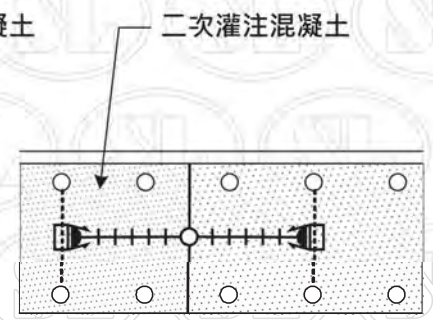
搭接固定大樣圖



止水帶固定示意圖



一次灌漿示意圖



二次灌漿示意圖